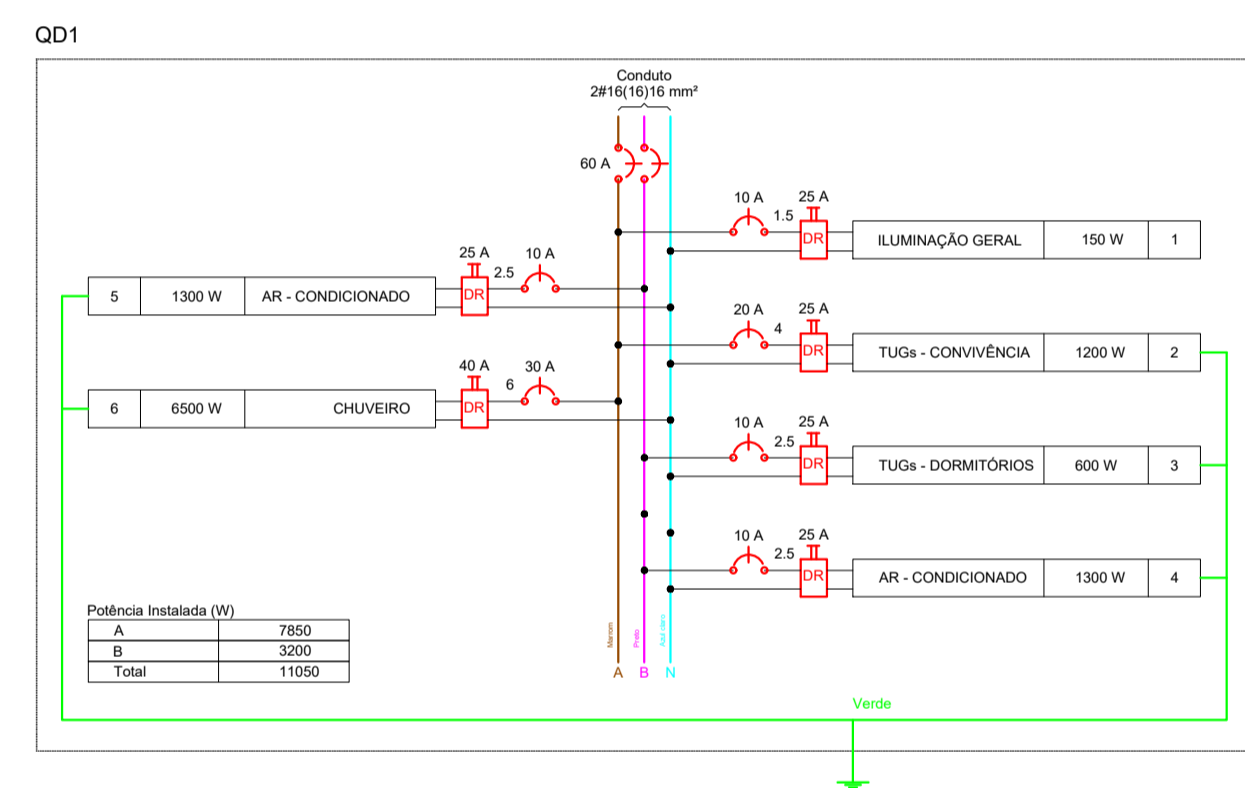
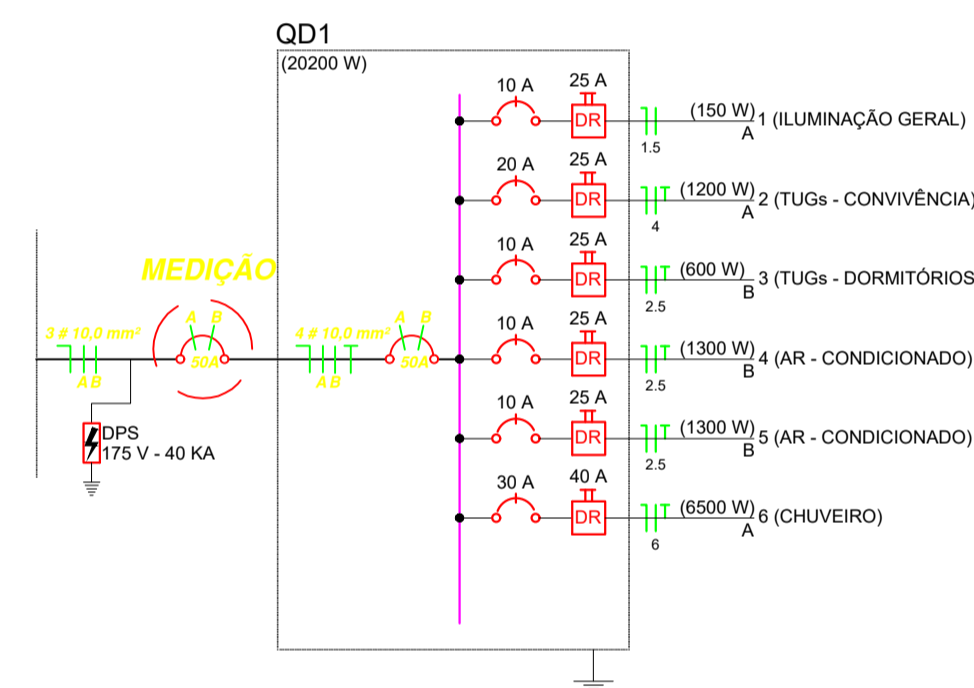


| Legenda | |
|---------|---|
| | 1 tecla simples & 1 tomada - 1,10m do piso |
| | Luminária Led |
| | Ponto 2P+T a 2,20m do piso |
| | Quadro de distribuição - sobrepor a 1,20m do piso |
| | Tomada universal 2P a 2,20m do piso |
| | Tomada universal 2P+T a 1,10m do piso |

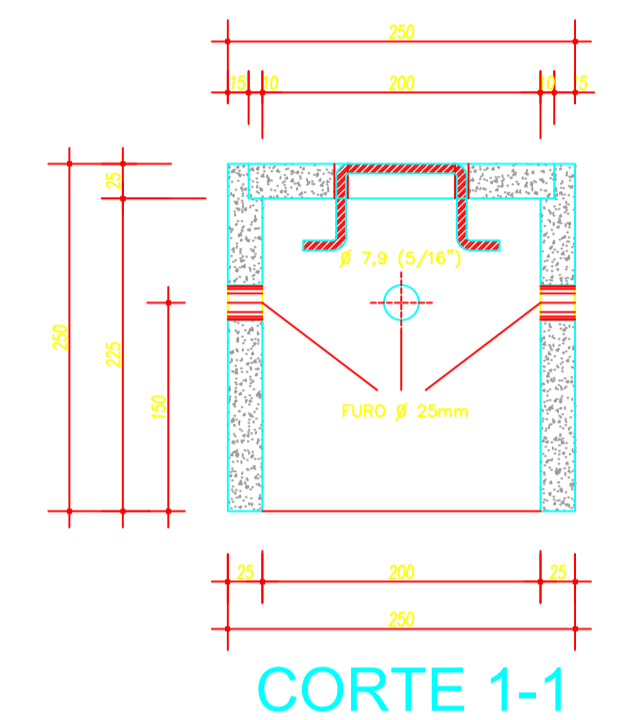
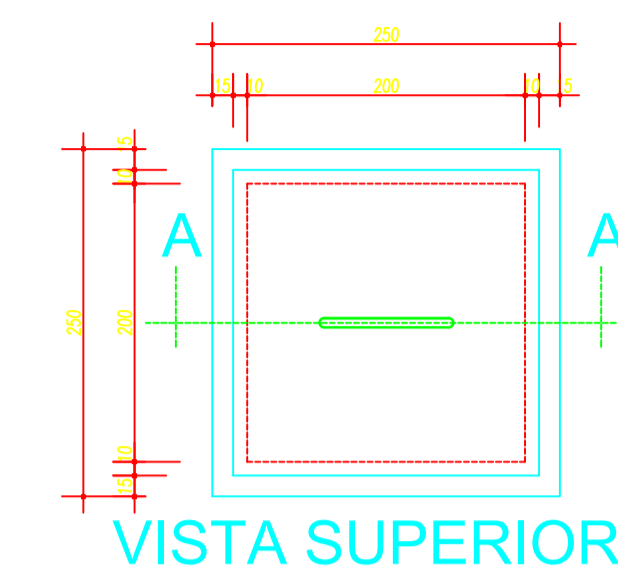
| Lista de Materiais | |
|--------------------------------------|----------|
| Acessórios p/ eletrodutos | |
| Caixa PVC | |
| 4x2" | 32 pç |
| Cabo Unipolar (cobre) | |
| 1.5 mm ² | 114.70 m |
| 2.5 mm ² | 180.70 m |
| 4 mm ² | 172.40 m |
| 6 mm ² | 46.40 m |
| Dispositivo Elétrico - embutido | |
| Placa 2x4" | |
| Tomada 10A | 20 pç |
| Tomada p/ Ar-Condicionado 16A | 2 pç |
| Interruptor 1 tecla simples e tomada | 8 pç |
| Dispositivo de Proteção | |
| DR | |
| 25 A | 5 pç |
| 40 A | 2 pç |
| Disjuntor bipolar | |
| 60 A | 1 pç |
| Disjuntor unipolar | |
| 10 A | 4 pç |
| 20 A | 1 pç |
| 30 A | 2 pç |
| Eletroduto PVC flexível | |
| Eletroduto leve | 136.60 m |
| Lâmpada Led | |
| Padrão | |
| PLAFON 25W | 8 pç |
| QD Chapa Pintada | |
| ATÉ 10 DISJUNTORES | 1 pç |

| Quadro de Cargas (QD1) | | | | | | | | | | |
|------------------------|--------------------|----------------|-------------|-----|------|------|----------------|-------|--------------------------|----------|
| Circuito | Descrição | Iluminação (W) | Tomadas (W) | | | | Pot. total (W) | Fases | Seção (mm ²) | Disj (A) |
| 1 | ILUMINAÇÃO GERAL | 25 | 100 | 300 | 1300 | 6500 | 150 | A | 1.5 | 10.0 |
| 2 | TUGs - CONVIVÊNCIA | 6 | 6 | 2 | | | 1200 | A | 2.5 | 20.0 |
| 3 | TUGs - DORMITÓRIOS | 6 | | | | 600 | B | 2.5 | 10.0 | |
| 4 | AR - CONDICIONADO | | | | 1 | | 1300 | B | 2.5 | 10.0 |
| 5 | AR - CONDICIONADO | | | | 1 | | 1300 | B | 2.5 | 10.0 |
| 6 | CHUVEIRO | | | | | 1 | 6500 | A | 6 | 30.0 |
| TOTAL | | 6 | 12 | 2 | 2 | 1 | 20200 | A+B | 16 | 60.0 |

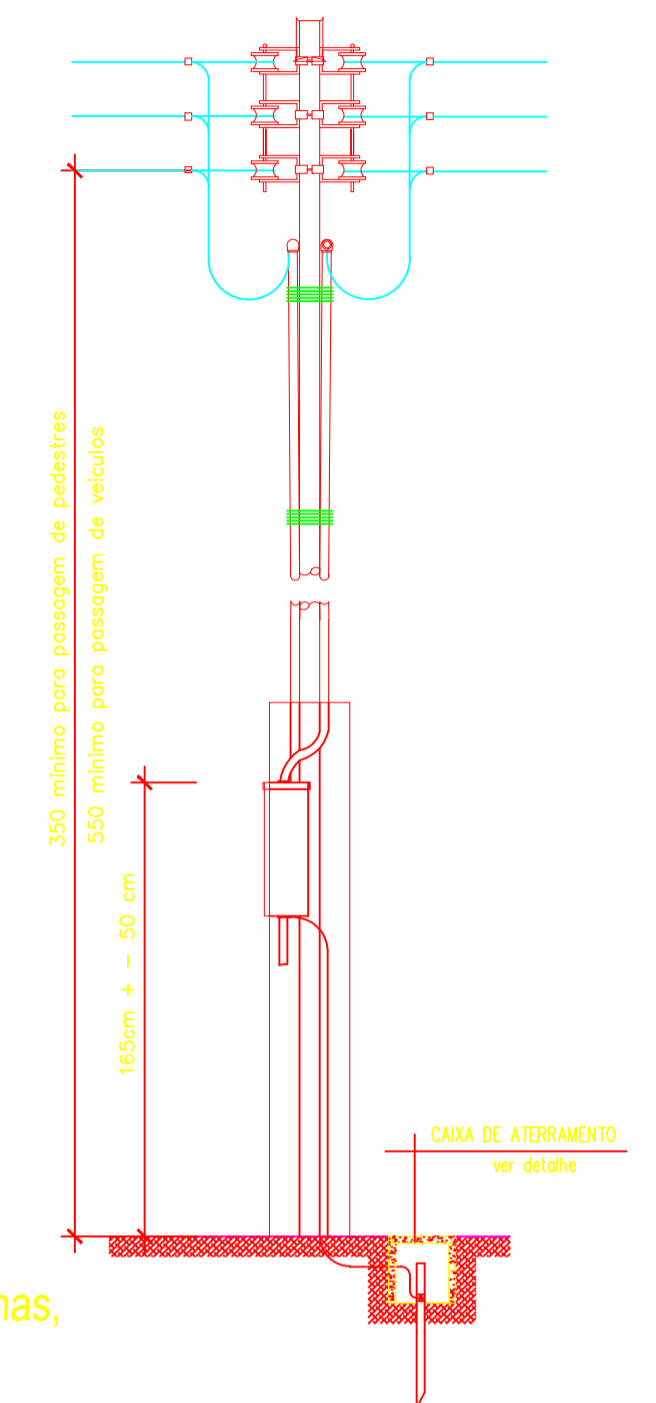
| Quadro de Demanda (QD1) | | | |
|---|--------------------------|----------------------|---------------|
| Tipo de carga | Potência instalada (kVA) | Fator de demanda (%) | Demanda (kVA) |
| Iluminação e TUG's (Casas e Apartamentos) | 4.69 | 52 | 2.44 |
| C H U V E I R O | 13.00 | 68 | 8.84 |
| AR - CONDICIONADO | 2.60 | 100 | 2.60 |
| TOTAL | | | 13.88 |



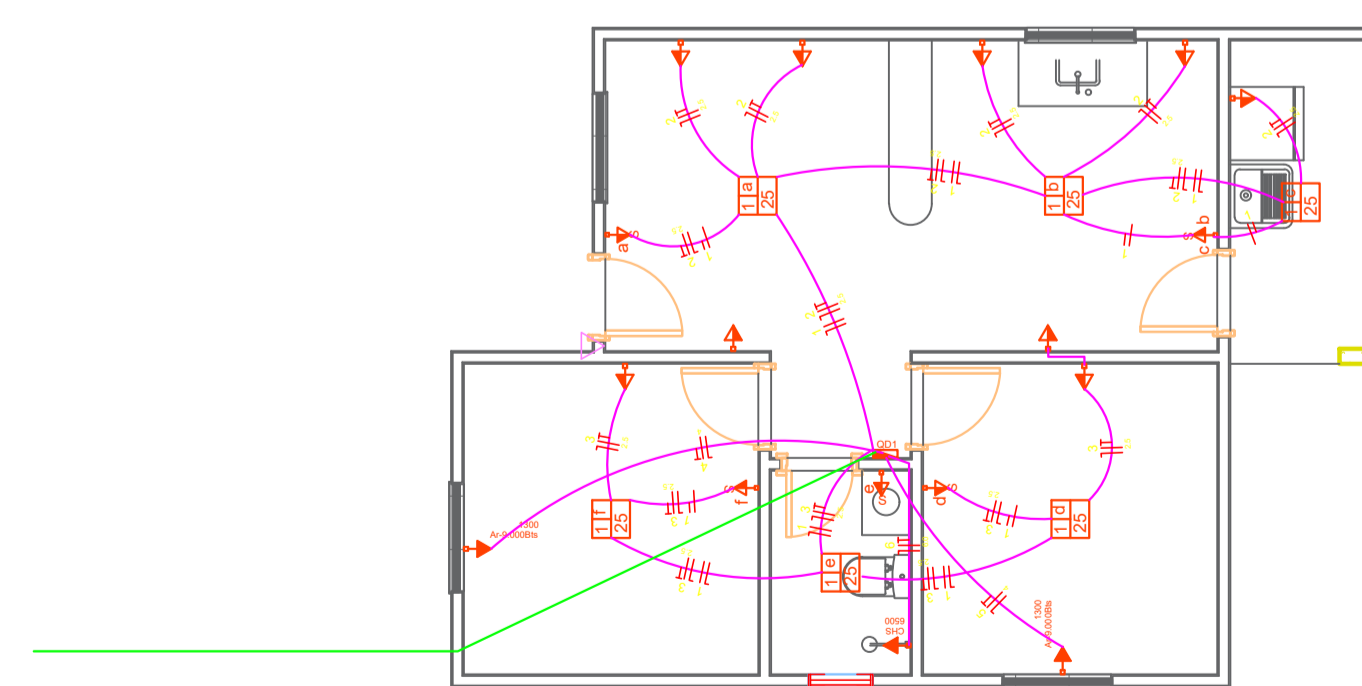
DET. CX. ATERRAMENTO esc. 1/5



DET. MEDIÇÃO s./esc.



OBS.: - Dimensões em mm.
- Desde que mantidas as dimensões internas, poderão ser construídas em alvenaria.



PLANTA ELÉTRICO
ESC.1:100

HABITAÇÃO UNIFAMILIAR 1 PAVIMENTO

ELÉTRICO

ENDEREÇO: PALESTINA DE GOIÁS

PROPRIETÁRIO: PREFEITURA MUNICIPAL DE PALESTINA DE GOIÁS

AUTOR DO PROJ.: ENG° CIVIL - ELISMAR MARTINS LOURENÇO - CREA 1018287132/D - GO

R.T.: ENG° CIVIL - ELISMAR MARTINS LOURENÇO - CREA 1018287132/D - GO

| | | |
|---|--|-------------------------|
| Quadro de Áreas: | ESCALA: INDICADA | DATA: 21/10/2021 |
| CONSTRUIDA: Total: 45.00m ² | Conteúdo: PLANTA ELÉTRICO QUADRO DE DISTRIBUIÇÃO DET. CX DE ATERRAMENTO DET DE MEDIÇÃO QUADRO DE CARGAS QUADRO DE DEMANDA LEGENDA | Prancha: 1/01 |